

1

2

3

4

A

A

B

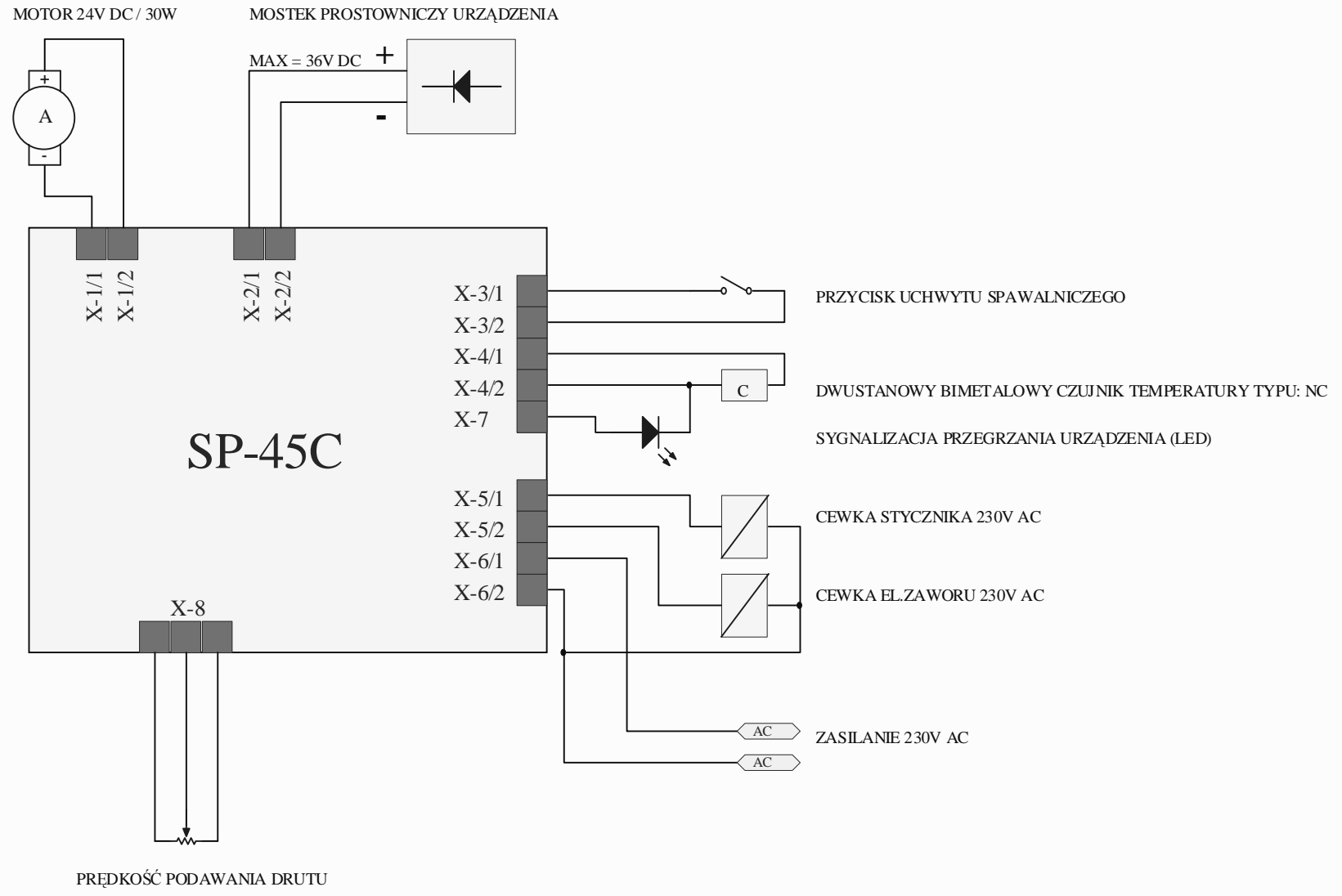
B

C

C

D

D



SP-45C

MOTOR 24V DC / 30W

MOSTEK PROSTOWNICZY URZĄDZENIA

MAX = 36V DC

PRZYCISK UCHWYTU SPAWALNICZEGO

DWUSTANOWY BIMETALOWY CZUJNIK TEMPERATURY TYPU: NC

SYGNALIZACJA PRZEGRZANIA URZĄDZENIA (LED)

CEWKA STYCZNIKA 230V AC

CEWKA EL.ZAWORU 230V AC

ZASILANIE 230V AC

PRĘDKOŚĆ PODAWANIA DRUTU

1

2

3

4